

SOPORTES PARKUP EVO SERIE 80 Y 100



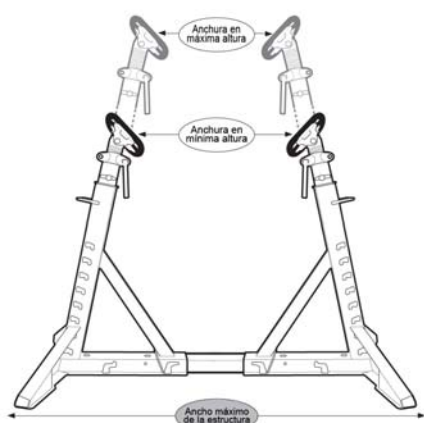
Soportes PARKUP EVO de estructura galvanizada en caliente según UNE-EN / ISO 1461.
Los soportes PARKUPEVO son una gran evolución en el mundo de los soportes: sin piezas o pasadores y con una regulación rápida, segura y eficaz. Patentados, ensayados y probados por el CENTRE TECHNIQUE DES INDUSTRIES MECANIKES DE NANTES.



- ✓ Las bandejas reforzadas son articuladas, pivotantes y regulables en altura por rosca – bandeja ergonómica
- ✓ Modulares polivalentes y fáciles de mover
- ✓ Regulación en altura por ¼ de vuelta (muecas) – simple y rápido
- ✓ Con ellos se pueden formar cunas, sistema de pares unidos mediante travesaño y con regulación en anchura por muesca



CUNA PARKUP EVO	SERIE 80		SERIE 100
	MOD. C	MOD. L	ÚNICO
Eslora	6 a 10 m.	9 a 13 m.	11 a 18 m.
Carga axial/puntal	5 Tm	5 Tm	6 Tm
Peso puntal	23 Kg.	24 Kg.	43 Kg.
Regulación en altura	0,95 a 1,45 m.	1,15 a 1,65 m.	1,43 a 2,34 m.
Muecas	8 muecas cada 6 cm.	8 muecas cada 6 cm.	11 muecas cada 7 cm.
Regulación por rosca en altura	10 cm. recorrido	10 cm. recorrido	21 cm. recorrido



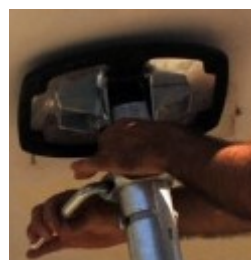
Posibilidad de formar ½ cunas para mayor estabilidad de varada



De fácil transporte



Bandeja estudiada para mayor adherencia



Regulación fina estándar

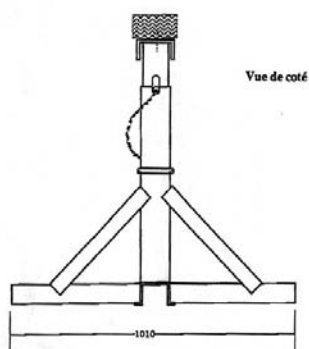
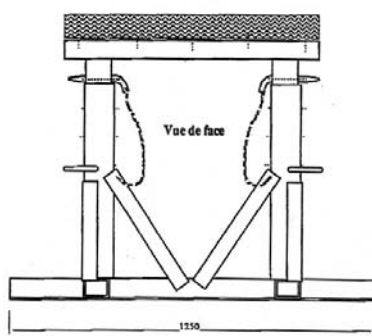
PARKUP SUP SOPORTES / CABALLETES



Soporte PARKUP SUP Para motoras de estructura galvanizada en caliente según UNE-EN/ISO 1461

- ✓ Son regulables en altura (5 posiciones)
- ✓ Su capacidad de varada es para motoras de hasta 24 m. de eslora, resistencia 8 Tm. (carga puntual) / 12 Tm. (carga repartida)
- ✓ Soporte superior de madera Azobe (L=110 cm., l=19 cm.)

Soporte PARKUP SUP 100			
REFERENCIA	52S100 C	52S100 L	52S100 XL
Embarcaciones	22m	24m	24m
Regulación altura (mm)	800/1150	1100/1500	1300/1700
Resistencia: Puntual/repartida	8/12 Tm	8/12 Tm	8/12 Tm
Peso del soporte	60 kg	65 kg	75 kg



Cunas PARKUP SERIE 140

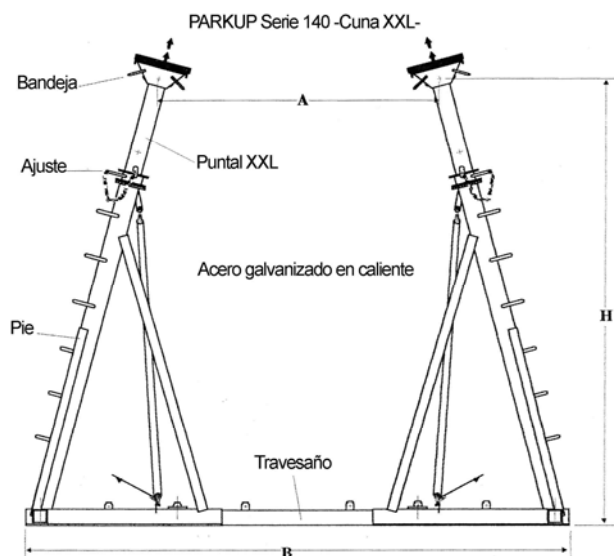
Cunas de estructura galvanizada en caliente según UNE-EN / ISO 1461 compuestas por 2 o más medias cunas (funcionamiento por pares de soportes unidos), marca PARKUP, patentado, ensayado y probado por el CENTRE TECHNIQUE DES INDUSTRIES MECANIQUES DE NANTES.



PARKUP SERIE 140		
Referencia	140 C	140 L
Embarcaciones (con 2 medias cunas)	16m a 22m	20m a 26m
Calado* (depende forma)	< 3m 50	< 4m 50
Regulación altura (mm)	2220/3380	2820/4200
Carga axial/puntal	12 Tm.	



Cunas PARKUP SERIE 140



140 C		
Trav. C 2500		
	Mini	Maxi
H	2220	3380
A	290	1190
B	2500	2500
Trav. L 3500		
	Mini	Maxi
H	2220	3380
A	1390	2190
B	2600	3500
Trav. XL 4500		
	Mini	Maxi
H	2220	3380
A	1490	3190
B	2700	4500
Trav. XXL 5500		
	Mini	Maxi
H	2220	3380
A	2490	4190
B	3700	5500
Trav. XXXL 6500		
	Mini	Maxi
H	2220	3380
A	3490	5190
B	4700	6500

140 L		
Trav. C 2500		
	Mini	Maxi
H	2820	4180
A	40	840
B	2500	2500
Trav. L 3500		
	Mini	Maxi
H	2820	4180
A	1040	1840
B	2600	3500
Trav. XL 4500		
	Mini	Maxi
H	2820	4180
A	1140	2840
B	2700	4500
Trav. XXL 5500		
	Mini	Maxi
H	2820	4180
A	2140	3840
B	3700	5500
Trav. XXXL 6500		
	Mini	Maxi
H	2820	4180
A	3140	4840
B	4700	6500