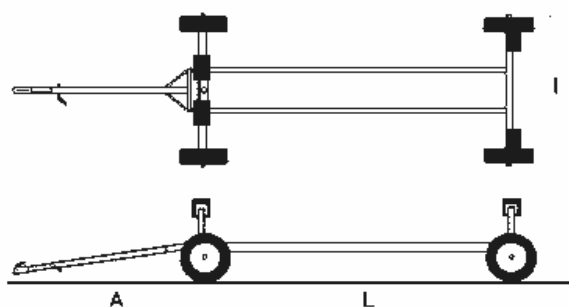


CUNAS RODANTES BR GALVANIZADAS EN CALIENTE



- ✓ Enganche de bola de 50mm. hasta 3,2 Tm., y anilla para tonelajes superiores.
- ✓ Timón delantero articulado y telescópico
- ✓ Eje delantero direccional
- ✓ Soportes delanteros regulables en altura y bandejas articuladas
- ✓ Soportes traseros ajustables en altura e inclinación para tipo V con bandejas articuladas
- ✓ Apoyo de quilla para tipo V
- ✓ Ruedas inflables

TIPO	PESOS			DIMENSIONES					
	Carga útil (C.U.)	Peso total (P.M.A.)	Peso en vacío (P.V.)	long. chasis (L)	Anch. (l)	Timón (A)	Ruedas	Patines	
MOTORAS	BR150M	1510	1715	155	2.63	1.70	2.20-2.90	135R13T	6
	BR220M	2225	2440	180	2.85	1.88	2.20-2.90	155R13T	6
	BR320M	3185	3460	260	3.14	2.13	2.20-2.90	165R14C	8
	BR480M	4805	5190	330	3.41	2.37	2.30-3.70	185R14C	8
	BR600M	5875	6350	400	3.71	2.39	2.30-3.70	195R14C	8
	BR800M	8050	8560	560	3.93	2.45	2.30-3.70	10.0/75x15.3	8
VELEROS	BR150V	1470	1715	215	2.63	1.70	2.20-2.90	135R13T	6
	BR220V	2185	2440	240	2.85	1.88	2.20-2.90	155R13T	6
	BR320V	3135	3460	310	3.14	2.13	2.20-2.90	165R14C	8
	BR480V	4735	5190	390	3.41	2.37	2.30-3.70	185R14C	8
	BR600V	5805	6350	460	3.71	2.39	2.30-3.70	195R14C	8
	BR800V	7970	8560	620	3.93	2.45	2.30-3.70	10.0/75x15.3	8

