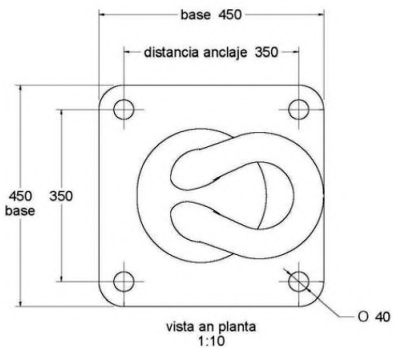
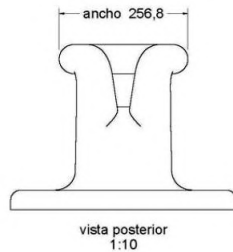
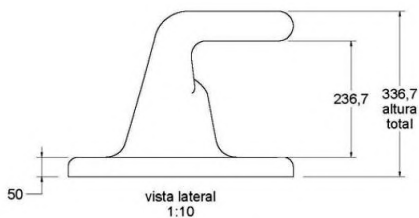


# Norays de diseño



Plano modelo MB100



Eslora (m)	Tipo	Peso (Kg)	Carga max.	Base ancho	Base largo	Grosor base	Altura	Material
20	MB20	20	5 Tm	225,7	225,7	28	200,8	GJL250
35	MB35/10	35	10 Tm	275	275	36,6	247,4	GJL250
40	MB35/15	35	15 Tm	275	275	36,6	247,4	GJS450
45	MB100/20	113	20 Tm	450	450	50	336,7	GJL250
55	MB100/30	113	30 Tm	450	450	50	336,7	GJS450
100	MB200	206	50 Tm	560	560	50	387,0	GJS450



## Anclajes inox.

Tipo	Descripción anclaje
MB20	4 ud. M16 x 200 mm, tuerca y arandela inox. A-2
MB35	4 ud. M20 x 250 mm, tuerca y arandela inox. A-2
MB100	4 ud. M36 x 500 mm, tuerca y arandela inox. A-2
MB200	7 ud. M36 x 500 mm, tuerca y arandela inox. A-2