

Norays de fundición

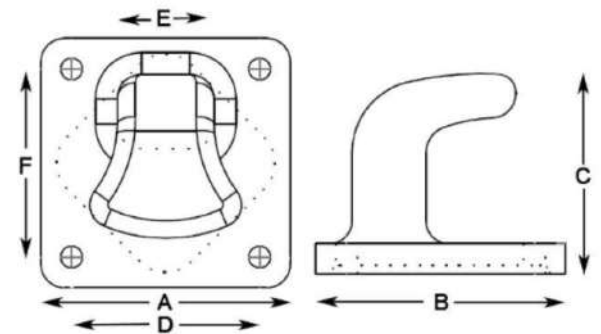


Modelos

Peso	Tiro max.	Eslora*
12 Kg	2 Tm	Hasta 12 m
17 Kg	5 Tm	De 13a 17 m
25 Kg	7 Tm	De 18 a 22 m
36 Kg	10 Tm	De 23 a 30/35 m
70 Kg	15 Tm	De 31 a 40 m
150 Kg	30 Tm	De 41 a 52 m

*Dependiendo de las condiciones de viento de la ubicación

Peso	A	B	C	D	E	F
12 Kg	210	215	165	155	80	155
17 Kg	210	215	190	160	90	160
25 Kg	235	250	210	160	110	160
36 Kg	250	250	235	180	110	180
70 Kg	350	250	300	260	140	250
150 Kg	460	460	340	330	170	320



Anclajes inox.

Peso	Descripción anclaje
12 Kg 17 Kg	M16 x 200 mm, tuerca y arandela
25 Kg 36 Kg	M 20 x 250 mm, tuerca y arandela
70 Kg	M 24 x 330 mm, tuerca y arandela
150 Kg	M 36 x 500 mm, tuerca y arandela