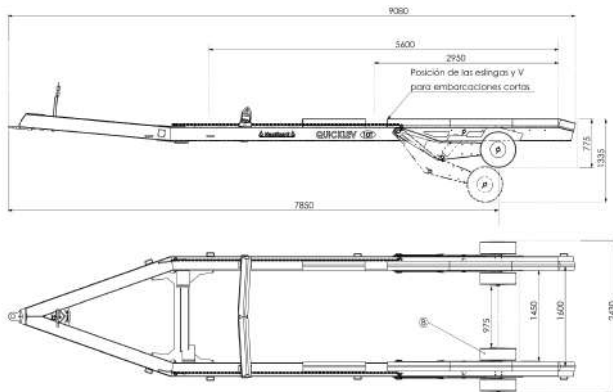


Quicklev

Productividad y rendimiento, amortización inmediata



Remolque hidráulico anfibia especialmente diseñado para motonáutica que permite realizar de forma rápida y sencilla la maniobra de varada y botadura. Es el medio de manutención ideal para actividades intensivas con embarcaciones de hasta 17 toneladas y 15 m. de eslora.



Esquema Quicklev 10 Tm.

Simplicidad

- 1 operador
- 1 tractor de 50 a 90 CV
- 1 rampa

Fiabilidad

Chasis galvanizado en caliente.

Una concepción que asegura la máxima productividad:

- **Paso 1:** La embarcación se posiciona gracias al mecanismo de asistencia al centrado y apoyo.
- **Paso 2:** Una vez posicionada la embarcación el operador alza el remolque gracias al mando a distancia.
- **Paso 3:** El elemento tractor saca el remolque del agua.

Tiempo medio: 1 o 2 minutos

Capacidad	Eslora máx.	Calado máx.
2,5 Tm	8 Tm	0,90 m
5 Tm	10 m	1,10 m
10 Tm	13 m	1,30 m
17 Tm	15 m	1,50 m



Características

V AUTO ALINEANTE®

ACA@Asistencia al Centrado y Apoyo

CASCO PROTEGIDO EN TODA SU ESLORA
La embarcación reposa sobre una banda de caucho, con 2ª posición para mangas estrechas

