

# Soportes PB

## Puntales regulables para motoras



Con estructura de acero galvanizado en caliente según UNE-EN / ISO 1461.

### Modelo PB 6

Regulación en altura con rosca de 700 a 1.000 mm, para embarcaciones de hasta 30 pies de eslora y 6 Tm de desplazamiento.



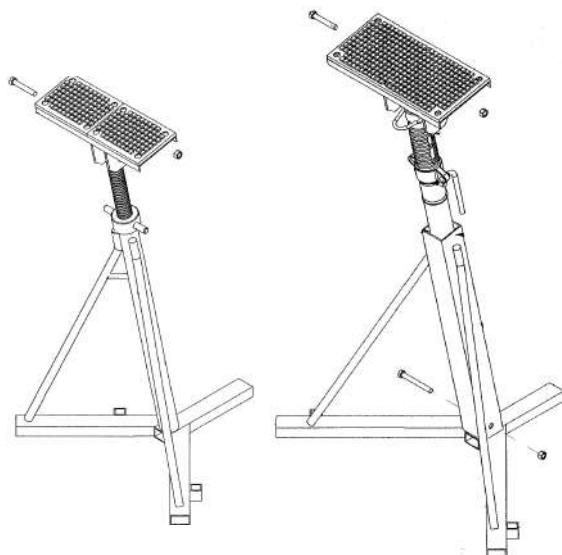
### Modelo PB 10

- Regulación en altura con rosca de 860 a 1.270 mm y con bandeja de apoyo de 375 x 150 mm, articulada con rótula y con protección para el casco, aptos para embarcaciones de hasta 40 pies de eslora y 12 Tm de desplazamiento.
- Apilables y fáciles de transportar – peso unitario: 15 Kg



### Modelo PB 20

- Regulación en altura con rosca y pasador de 1.170 a 2.100 mm y con bandeja de apoyo de 400 x 200 mm, articulada con rótula y con protección para el casco
- Disponen de puntos de unión entre soportes para proporcionar estabilidad añadida, son apilables y fáciles de transportar – 22 Kg
- Para grandes motoras y como complemento a las cunas para los veleros.



Referencia	PB10	PB20
Carga rotura axial	21,7 Tm	27,9 Tm
Carga con 12° inclinación	1,8 Tm	2,7 Tm
Peso del soporte	15 Kg	22 Kg